

Thermo Scientific 111iQ

Generador de Aire Cero—diseñado para requisitos de NO, NO₂, O₃, SO₂, CO e hidrocarburos



El Generador de Aire Cero Thermo Scientific™ 111iQ utiliza un compresor externo; los reguladores de presión, depuradores químicos, reactor y controlador de temperatura están todos contenidos en un único recipiente conveniente

Diseñado para cualquier aplicación donde se requieren niveles libres de contaminantes de NO, NO₂, O₃, SO₂, CO e hidrocarburos, con flujos de hasta 20 litros por minuto a una presión de 30 PSI.

El aire ambiente entra en el compresor, donde se eleva a una presión de 80-90 PSI. La salida del compresor contiene un filtro coalescente y un regulador de presión donde la presión se reduce a 70 PSIG.

El aire pasa entonces a una columna de Purafil (permanganato de potasio en alúmina) que oxida NO a NO₂. Desde allí el aire pasa a través de una columna de carbón activado que elimina NO₂, SO₂, O₃ e hidrocarburos.

Por último, el aire entra en el reactor, donde se calienta a 350°C sobre una superficie catalítica que convierte CO en CO₂ y cualquier hidrocarburo restante, incluido el metano, en agua y CO₂. Este proceso da como resultado una corriente de aire libre de contaminantes.



Generador de Aire Cero Thermo Scientific 111iQ

Especificaciones	
Homologaciones y certificaciones	ETL, CE
Tamaño y peso del compresor	20" (PROF.) x 12" (ANCH.) x 17" (ALT.), 40 lbs 508 mm (PROF.) x 304.8 mm (ANCH.) x 431.8 mm (ALT.), 18.14kg
Temperatura del convertidor	325°C - 450°C
Opciones de Caudal	0-10 LPM 0-20 LPM
Opciones de montaje	Montaje en bastidor, encimera
Temperatura de operación	0°C - 45°C
Dimensiones físicas	24 in (PROF.) x 16.75 in (ANCH.) x 8.72 in (ALT.) 609 mm (PROF.) 425.45mm (ANCH.) x 221.48 mm (ALT.)
Contaminante niveles de concentración	CO < 0,1 ppm O ₃ < 0,8 ppb HC < 0,1 ppm SO ₂ < 0,5 ppb NO < 0,5 ppb H ₂ S < 0,5 ppb NO ₂ < 0,5 ppb NH ₃ < 0,5 ppb
Requerimientos de energía	115-240 Vca 50/60 Hz 120-190 W
Presión	10-30 PSI
Temperatura de almacenamiento	-20°C - 60°C
Vapor de agua	0°C Punto de rocío
Peso	22 lbs (9,98kg)

Información sobre pedidos

Generador de Aire Cero 111 iQ

Elija entre las siguientes configuraciones/opciones para personalizar su propio 111 iQ

1. Voltaje y frecuencia nominales de la fuente

N = Sin Requerimientos de Energía

A = 120 Vca 50/60 Hz (NA)

B = 220 Vca 50/60 Hz (EU)

D = 220 Vca 50/60 Hz (CHN)

2. Dimensiones del compresor

N = Sin Compresor

1 = Compresor de 10 LPM

2 = Compresor de 20 LPM

3. Reactor de CO

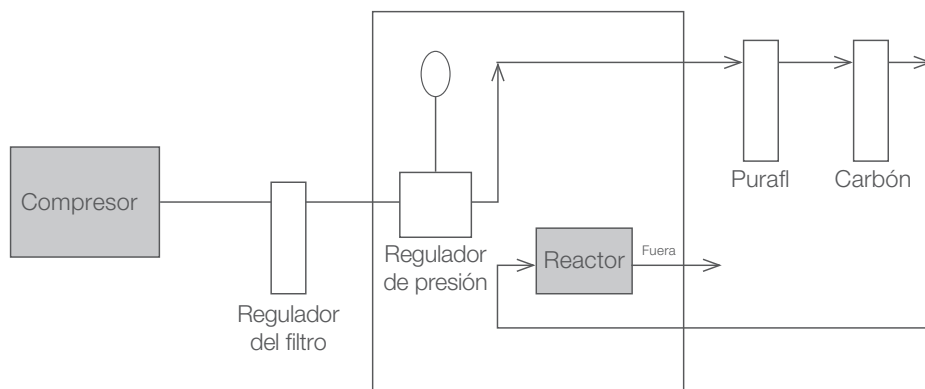
N = Sin Reactor de CO

1 = 1 Reactor

Código de pedido: 111iQ

--	--	--

Diagrama de flujo: 111iQ



Estados Unidos

27 Forge Parkway
Franklin, MA 02038
Ph: (508) 520-0430
Fax: (508) 520-2800
orders.aqi@thermofisher.com

India

C/327, TTC Industrial Area
MIDC Pawane
New Mumbai 400 705, India
Ph: +91 22 4157 8800
india@thermofisher.com

China

+Units 702-715, 7th Floor
Tower West, Yonghe
Pequim, China 100007
Ph: +86 10 84193588
info.eid.china@thermofisher.com

Europa

Ion Path, Road Three,
Winsford, Cheshire CW73GA
UK Ph: +44 1606 548700
Fax: +44 1606 548711
sales.epm.uk@thermofisher.com

Saiba mais em thermofisher.com/111iQ
thermofisher.com/iQSeries

ThermoFisher
SCIENTIFIC